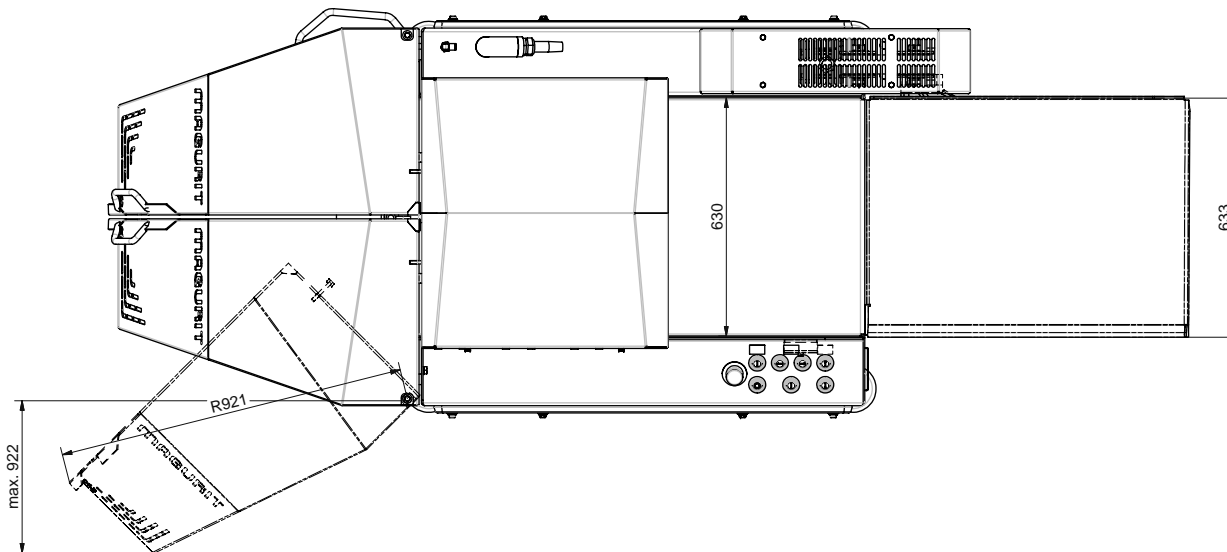
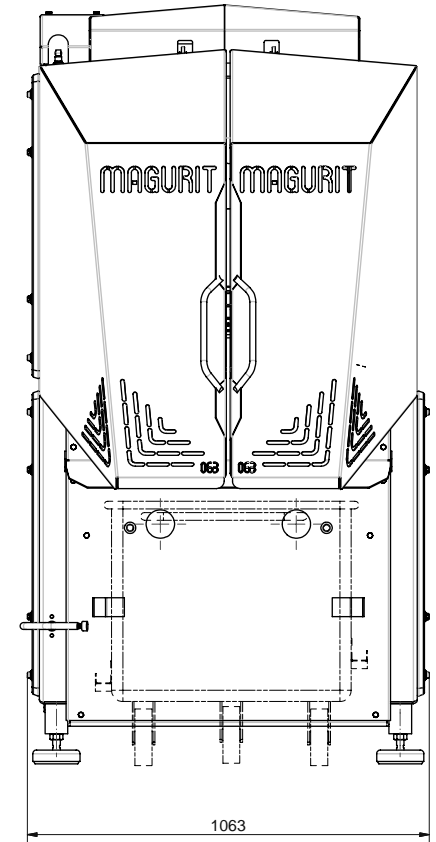
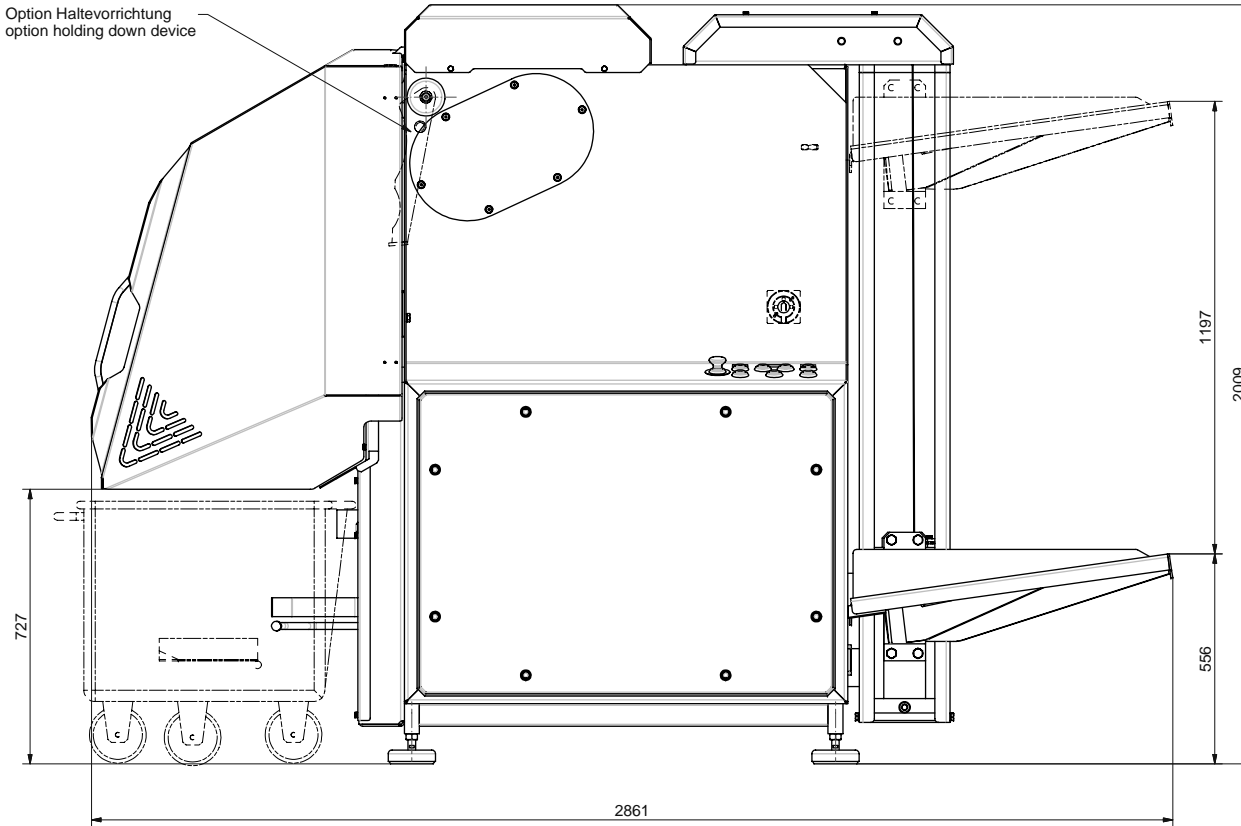


Option Haltevorrichtung
option holding down device



Typ: Fromat 063-000-006

max. Schneidmaße :

max. cutting dimension: 630 x 300 x ∞

Motor / motor: 11kW 400V 50 Hz (11kW 230V 50Hz / 60Hz)

Druckluft / compressed-air: 6bar 60 l/min

Gewicht / weight 1368 kg