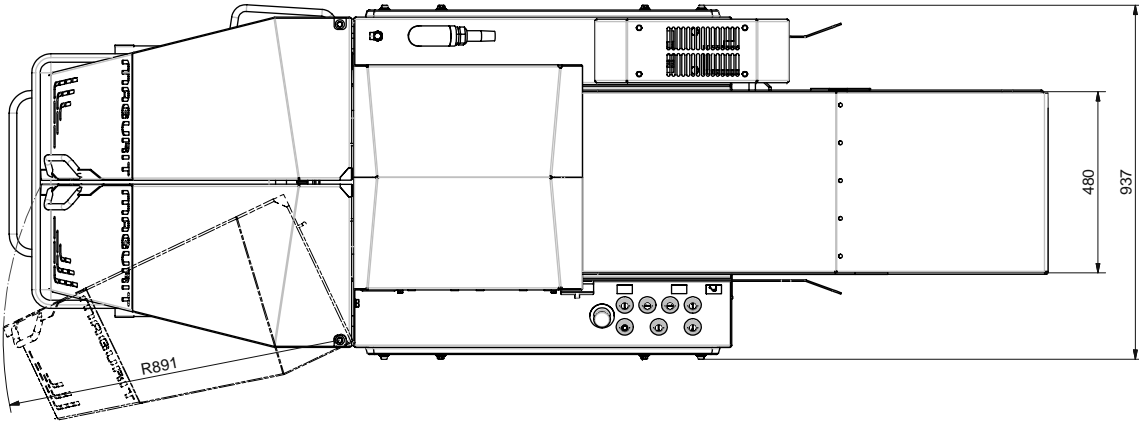
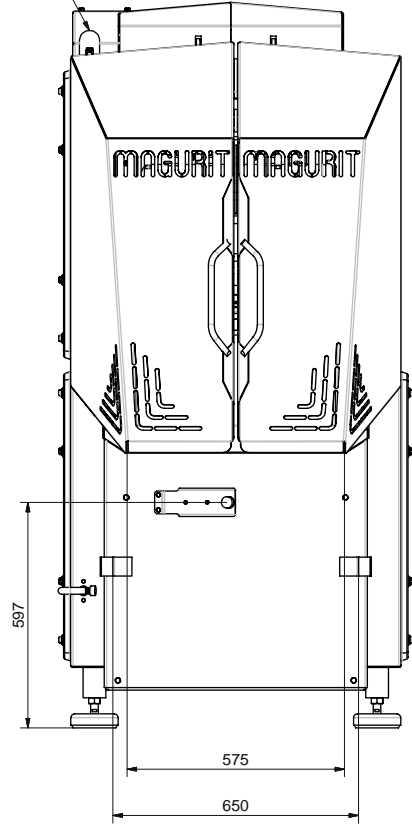


Zuleitung  
Elektro-Steuerung  
Pneumatik



053-001-030VK